

H1M 系列路内停车

产品规格书



文档号: VZDLH0008

2020年05月22日

目 录

图表目录	2
版本历史 RELEASE HISTORY	3
1 产品简介 INTRODUCTION	4
1.1 概述 BRIEF	4
1.2 主要特性 FEATURES	5
1.3 产品外观图 EXTERIOR	6
1.4 订货信息 ORDERING INFORMATION	7
2 产品规格 SPECS	8
2.1 功能规格 FUNCTIONS	8
2.2 硬件规格 HARDWARE INFO	9
2.3 接口说明 INTERFACES	10
2.3.1 电源接口	10
2.3.2 预留接口.....	10
2.3.3 以太网接口	11
2.3.4 复位按钮.....	11
2.4 机械尺寸 DIMENSIONS	12
3 公司信息 COMPANY INFO	14

图表目录

表 2-1 功能规格表.....	8
表 2-2 基本硬件规格表.....	9
图 2-3 尾线接口示意图.....	9
表 2-4 电源接口描述.....	9
表 2-5 外观尺寸图.....	11

臻识科技版权所有 未经授权禁止外发

版本历史 Release History

版本号	文档号	日期	变更信息
v1.04	VZDLH0008	2022 年 01 月 17 日	1. 更新算法检测率和识别率参数
v1.03	VZDLH0008	2021 年 10 月 09 日	2. 支持 GB28181, MQTT 协议, 图片合成, 自动对焦, 智能补光灯功能 3. 更新部分参数
v1.02	VZDLH0008	2021 年 5 月 22 日	更新素材、说明内容
v1.01	VZDLH0008	2021 年 4 月 14 日	更新说明内容
v1.00	VZDLH0008	2020 年 12 月 30 日	初始版本

1 产品简介 Introduction

1.1 概述 Brief

H1M 系列路内停车高位智能相机是臻识科技面向**路内停车收费管理**场景设计的前端抓拍识别一体的智能成像设备。通过智能 ISP、车辆及人员属性检测等 VIR5.0 的深度学习算法的部署获取边缘计算能力，通过视觉的方式实现对泊位**车辆的行为的检测和跟踪**，以证据图片/视频的方式记录其在泊位中完整的停车过程，**提供完整有效的的停车收费证据**。

面向一字型泊位和非字型泊位，最多可支持 8 个车位场景的应用，单目、双目 2 种产品形态，**可选 PaaS 中间件**降低部署对接成本；满足路内停车场景“完整证据链输送”、“无感停放”等需求，保障路内停车业务全天候运营，H1M 系列提供**4MP 星光级高清成像**、监控录像、智能柔光补光、前端储存等特性，还支持遮挡检测、无牌车触发、云上远程调试等特性，保障路内停车业务全天候运营，并大幅度降低售后维护成本。并大幅度**降低售后、维护成本**

1.2 主要特性 Features

■ 算法“准”-提高缴费率

综合识别率大于 97%，高出竞品 5~10 个百分点；7/8 泊位综合识别率大于 95%，高出竞品 5~10 个百分点；误报率低至 0.5%，远低于竞品的误报率 3%-5%；车辆检出率大于 99.5%，提升 10% 的有效订单率；提供无牌车、逆向停车、压线停车、斜向停车等多种异常报警

■ 覆盖“全”-提高场景适应性、降低业主立杆/相机数量

单机双目覆盖一字型 8 个泊位，双枪覆盖非字型 10 个泊位

■ 部署“易”-提升部署效率 70%，平均时间安装数量更多

双微 PTZ 解决方案，支持远程在线调试与维护，相比竞品和传统调试方式缩减 70% 工作量

■ 成像“好”-夜间目标跟踪检测不丢失

夜间跟踪不丢失，1/1.8"+4MP 星光级大靶面 CMOS，环境照度高于 5LUX，免开补光灯，低于 5Lux 启动超低功耗（小于 1W）智能补光灯，彻底杜绝光污染。VZ 智能 ISP 系统确保 7x24 优质成像

■ 组合“强”-提升综合识别率 3%

VZ PaaS 平台助力中小客户的 SaaS 平台（运维管理和数据清洗）应用快速落地，提升 3% 的综合识别率。搭配 H1L 低位视频桩，实现全空间视觉方案覆盖

■ 品质“硬”-降低维护成本

IP67、IK10 超强防护等级，产品设计寿命高达 7 年年出货量大于 1000K 的成熟供应链管理体系强力支撑品质呈现

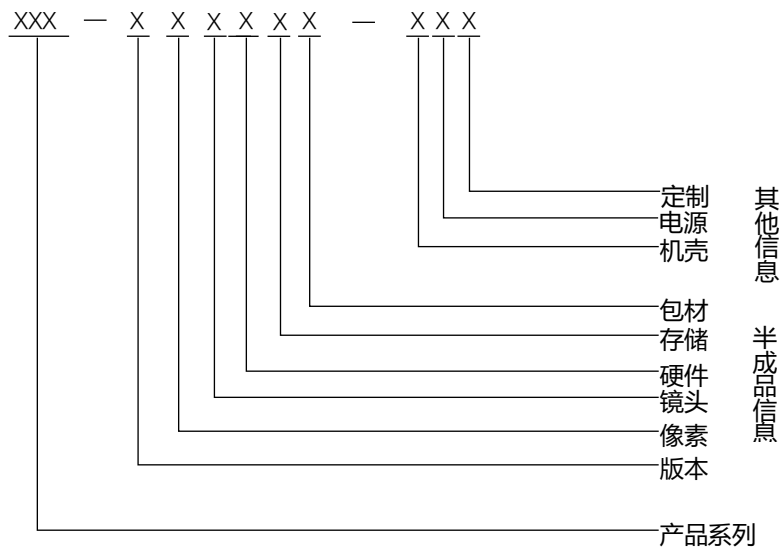
■ 落地“快”-成熟的产品方案，多场景适应

全国已落地山东青岛、福建建宁、山东日照、江苏南京、广东潮州、四川遂宁、广西南宁等项目落地等 20+ 城市，遥遥领先行业

1.3 产品外观图 Exterior



1.4 订货信息 Ordering Information



产品名称	订货型号	规格	装箱
H1M 高位单目垂直相机	H1M-F400R2DNF-ZD-BH	1/1.8"CMOS (400W) ; 内置单微云台, 支持上/下/左/右四个方向可调节; 内置单电动变焦镜头 (3.6-11mm); 支持 12-24V 供电	4 台/箱
H1M 高位单目近枪相机	H1M-F400R6DNF-ZD-BH	1/1.8"CMOS (400W) ; 内置单微云台, 支持上/下/左/右四个方向可调节; 内置单电动变焦镜头 (10.9-29mm); 支持 12-24V 供电	4 台/箱
H1M 高位单目远枪相机	H1M-F400R7DNF-ZD-BH	1/1.8"CMOS (400W) ; 内置单微云台, 支持上/下/左/右四个方向可调节; 内置单电动变焦镜头 (13-55mm); 支持 12-24V 供电	4 台/箱
H1M 高位双目相机	H1M-E400R9DNE-ZD-BH	1/1.8"CMOS (400W) ; 内置双微云台, 支持上/下/左/右四个方向可调节; 内置双电动变焦镜头 (10.9-29mm+13-55mm)、支持 12-24V 供电	4 台/箱

2 产品规格 Specs

2.1 功能规格 Functions



表 2-1 功能规格表

类别	项目	说明
算法	抓拍率*	≥99%
	识别率*	≥99%
	证据链完整率	≥97%
	适应车速	0-30 公里/小时
	车牌识别类型	普通蓝牌、单/双层黄牌、新能源车牌、单/双层警车车牌、新武警车牌、单/双层军牌、新使馆车牌、教练车牌、港澳进出大陆车牌、应急车牌、民航车牌
	车牌识别特征	号码、颜色、类型、像素
	无牌车触发	支持
	异常报警类型	支持逆向停车、跨车位停车
图像	基本配置	内嵌 VZ 智能 ISP 算法, 智能优化调光, 复杂场景智能适应
	图像设置	亮度、对比度、饱和度、图像翻转、曝光时间等
	降噪	支持 3D 降噪
	宽动态	支持
	白平衡	自动
	电子快门	1-40ms
视频	视频压缩标准	H.264/H.265/MJPEG;
	视频分辨率	2688*1512@25fps, 1920*1080@25fps
	分辨率	2688*1512
	压缩输出码率	512Kbps~15000Kbps
	帧率	1~25 帧,默认 25 帧
	OSD	图片支持日期、时间、车牌号码、车牌颜色、停车状态等
通信	协议	SDK、ONVIF、HTTP、RTSP、TCP/IP、UDP、RS485、NTP、IO、GB28181、MQTT
	FTP 上传图片	支持通过 FTP 上传抓拍图片至服务器
	VPN 虚拟专网	支持通过 OpenVPN 组建虚拟专网
	断网重传	支持
功能	补光灯模式	支持手动补光灯和智能补光
	自动对焦	支持
	图片合成	支持
	云管理	远程管理单台相机、通过账号集中管理多台相机、支持云 SDK 开发管理平台
	管理协议	PC 管理工具、SDK 开发包、HTTP 推送

注：*项指高位相机在《H1M 勘察安装全流程指导书》文档要求的标准安装场景下得出的实际测试数据。

2.2 规格 Hardware Info

表 2-2 基本硬件规格表

类别	项目	参数	
		单目	双目
产品	产品图		
成像	传感器	1/1.8" CMOS (400W)	1/1.8" CMOS (400W) *2
	低照度	彩色 0.001 Lux 黑白 0.0001 Lux	
云台	云台	支持上、下、左、右四个方向调节 最大支持 15°调节角度	
镜头	标配镜头	广角电动变焦镜头 (仅非字泊位) 近端电动变焦镜头 远端电动变焦镜头	近端电动变焦镜头 远端电动变焦镜头
补光	补光灯	下挂 6 颗 LED 暖白光灯珠	
接口	网络接口	1 路 10/100/1000Mbps 自适应网口	
	IO 输出	1 路	
	RS485	1 路	
	重置键	支持	
可靠性指标	温度	运行温度: -30°C~70°C	
	湿度	湿度小于 90%(无凝结)	
	静电	接触 6KV, 空气 8KV;	
	浪涌	10/700 共模 4KV, 差模 2KV	
	抗振动	国标	
	供电	12-24V DC, 标准 12V/3A	
	功耗	相机功耗≤17W (补光灯功耗≤3W)	相机功耗≤20W (补光灯功耗≤3W)
	防护	IP67	
	防暴	机壳 IK10, 玻璃 IK04	
结构参数	外观	异形宽体机壳	
	重量	3.0±0.5 KG	3.5±0.5 KG
	机壳尺寸	368mm*215mm*127mm	

2.3 接口说明 Interfaces

相机尾线接口示意图如下：

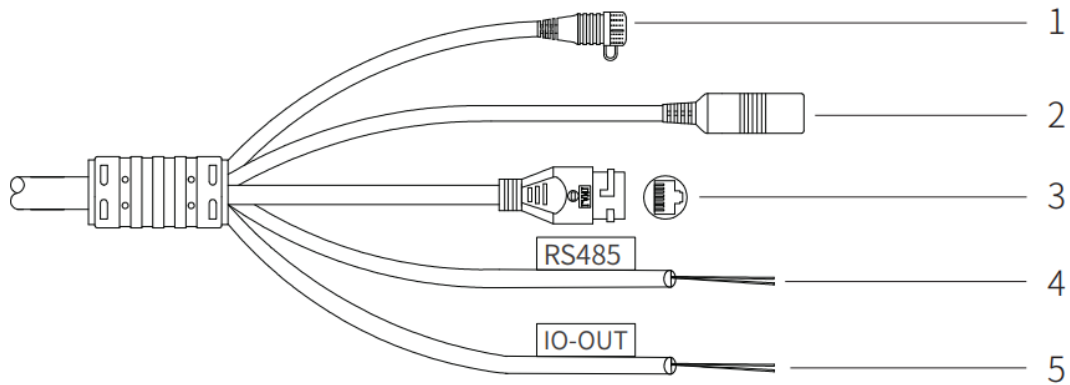


图 2-3 尾线接口示意图

编号	接口名称	标识	功能说明
1	复位按键	RESET	长按 (10s) 使设备恢复出厂配置
2	电源输入接口	DC12V	支持 12-24V DC 供电, 标准 DC12V/3A
3	网络接口	LAN	支持 10/100/1000Mbps 以太网传输
4	485 接口	RS-485	预览 RS-485 接口
5	OUT 接口	OUT	预览 OUT 接口

2.3.1 电源接口

设备尾线中标 DC 的就是电源输入接口。详细说明如下：

表 2-4 电源接口描述

信号名称	信号方向	功能描述
12V	POWER	12V DC 直流输入(兼容 12-24V 范围供电)

设备内部电源输入具有反极性保护、过压保护、浪涌保护。

2.3.2 预留接口

设备尾线中预留的裸线接口，详细说明如下：

RS485 接口为非隔离差分半双工接口，支持的最大波特率 115200，内部已经包含 120 欧姆的端接电阻。当进行长线传输时，建议在总线另一端增加 120 欧姆的端接电阻。

IO-OUT 为无源继电器开关量输出，触点电压容量为：220VDC，250VAC；触点电流容量为 1 A；

功率容量为 30W

2.3.3 以太网接口

设备尾线中标明为 RJ45/LAN 为相机以太网接口，用来传输相机控制命令、抓拍图像结果和视频流。相机默认出厂 IP 地址为 192.168.1.100。用户可以通过 web 浏览器浏览图像和对相机参数进行配置。

2.3.4 复位按钮

设备尾线中标明为 RESET 的是复位按钮。使用尖头工具按住该复位按钮约 10 秒后，松开按钮，设备重启后即可恢复到默认的 IP 地址，用户名和密码。

臻识科技版权所有 未经授权禁止分发

2.4 机械尺寸 Dimensions

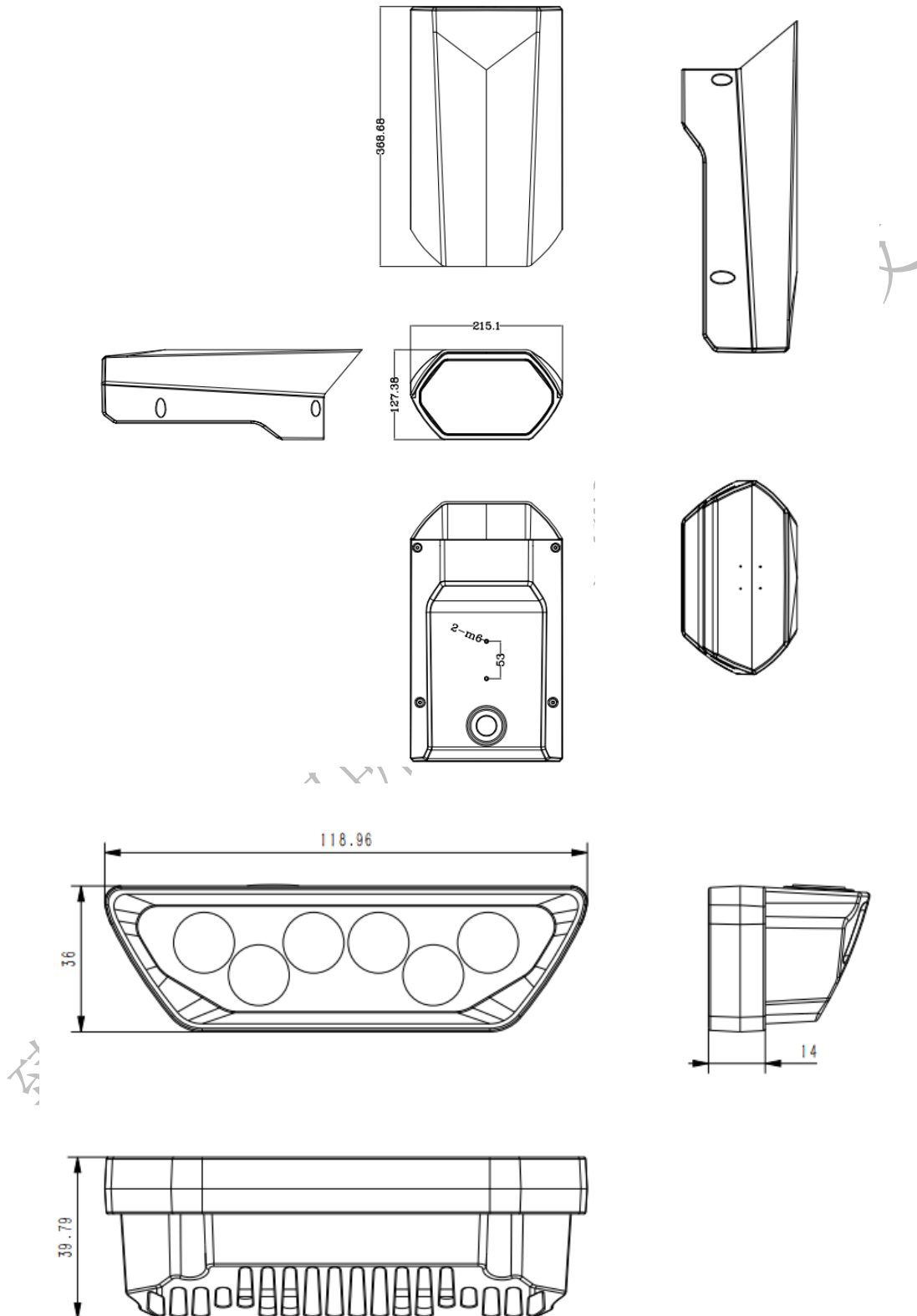


图 2-5 外观尺寸图

臻识科技版权所有 未经授权禁止外发

3 公司信息 Company Info



成都臻识科技发展有限公司

电话: 028-87931722

网址: www.vzenith.com

地址: 中国(四川)自由贸易试验区成都市天府新区天府大道南段 2039 号天府菁蓉大厦 7 楼

邮编: 610095

Vision-Zenith Tech. Co., Ltd.

TEL: 028-87931722

Website: www.vzenith.com

7/F, Tianfu Jingrong Building, No. 2039, south section of Tianfu Avenue, Tianfu New District, Chengdu, Sichuan Province, P.R. China